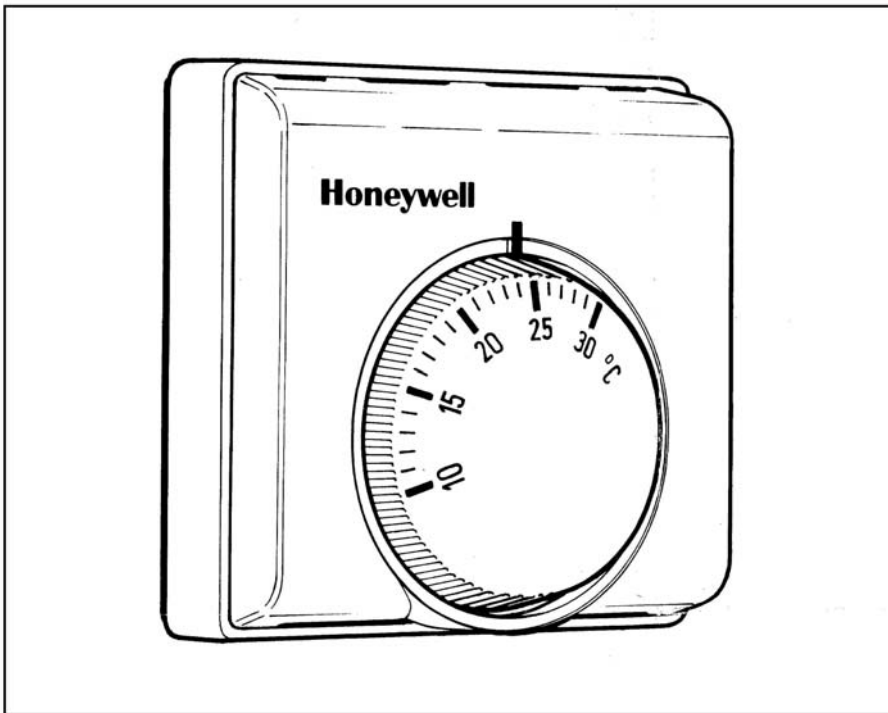


T4360/T6360 КОМНАТНЫЕ ТЕРМОСТАТЫ

ПАСПОРТ ИЗДЕЛИЯ



Термостаты серии T4360/T6360 предназначены для автоматического (ВКЛ/ВЫКЛ) управления газовыми котлами, циркуляционными насосами и зонными клапанами в системах отопления, охлаждения или отопления/охлаждения, в которых требуется однополюсное или двухполюсное переключение до 10 А (резистивная нагрузка) или 3 А (индуктивная нагрузка).

Кроме этого, имеется вариант на 16 А (омическая нагрузка) для прямого переключения силовых нагрузок, например, электрического нагревателя.

Выпускаются девять моделей термостата с широким диапазоном функциональных особенностей.

ОСОБЕННОСТИ

- Чувствительный элемент в виде сдвоенной мембраны обеспечивает точное регулирование температуры для всех нагрузок и применений.
- Благодаря привлекательному современному дизайну термостат идеально вписывается в интерьер жилого пространства.
- Выпускаются с функцией теплового упреждения (подогрева) или без нее с учетом конкретного применения (Антисипатор).
- T6360 имеет переключающие контакты для использования в системах охлаждения или отопления/охлаждения.
- Существуют конструктивные версии с переключателями для выбора принудительного выключения или работы с переключением "лето/зима" (тепло/холод).
- Монтируется непосредственно на стене или в распределительной коробке.
- Улучшенные легко подключаемые клеммы с встроенными зажимами для проводов обеспечивают надежное закрепление электрических соединений
- Двойная изоляция. Для работы не требуется провод заземления. Отдельные модели оснащены «парковочной» клеммой заземления.
- Опционные принадлежности:
 - ограничители диапазона F42006646-001
 - антивандальная крышка F42007110-001 (непрозрачная) или F42007110-002 (прозрачная)
 - дополнительный подрозетник при необходимости выполнения специального монтажа F42007789-001

ТЕХНИЧЕСКИЕ ХАРАКТЕРИСТИКИ

МОДЕЛЬ	ТЕПЛОВОЙ АНТИСИПАТОР	ПЕРЕКЛЮЧАЮЩИЕ КОНТАКТЫ	ИНДИКАТОРНАЯ ЛАМПА	ПЕРЕКЛЮЧАТЕЛЬ ЛЕТО/ЗИМА	ПЕРЕКЛЮЧАТЕЛЬ ВКЛ/ВЫКЛ	16-А НАГРУЗКА	ФУНКЦИЯ ЗАЩИТЫ ОТ ЗАМЕРЗАНИЯ	АНТИВАНДАЛЬНАЯ КРЫШКА	НАГРЕВАТЕЛЬ С НОЧНЫМ Понижением ТЕМПЕРАТУРЫ	СПЕЦИАЛЬНЫЙ АНТИСИПАТОР
T4360A							✓	✓		
T4360B			◇			✓				
T4360C	◇		◇		✓				◇	
T4360D			◇	✓				◇		
T4360E	✓								✓	
T4360F										○
T6360A		✓	◇							
T6360B	✓	✓	◇					◇		
T6360C		✓	◇							

◇ Конструктивные версии могут иметь или не иметь эту функциональную особенность

○ Для управления термоприводом

Тип переключателя : T4360 S.P.S.T. (отопление)
T6360 S.P.D.T. (отопление/охлаждение)

Электрические параметры : 230 В пер.ток, +/-10%, 50...60 Гц

T6360A,B,C 10(3) А клемма 3 (тепло),
6(2) А клемма 4 (холод)
T4360A,C,E 10(3) А клемма 3 (отопление)
T4360B 16 А клемма 3 (отопление)
T4360D 6(2) А клемма 2 (отопление
или охлаждение)
T4360F 2(2) А клемма 3 (отопление)
Ручные переключатели в T4360C,D и
T6360C рассчитаны на 10(3) А

Диапазон настройки температуры : от 10 до 30 °С (от 0 до 20 °С – только T4360A)

Клеммы : Размер клемм обеспечивает подсоединение до 2-х одножильных или многожильных проводов сечением от 1,0 мм² до 2,5 мм². Версия на 16 А позволяет подсоединять один 4,0 мм² провод на клемму.
Ламповые клеммы пригодны для подсоединения только одного провода на клемму, с максимальным сечением до 2,5 мм².

Каждая клемма имеет проводниковый зажим для надежного закрепления электросоединений, подходящий для шлицевой и крестообразной отверток. "Парковочная" клемма заземления соответствует руководящим указаниям МЭК.

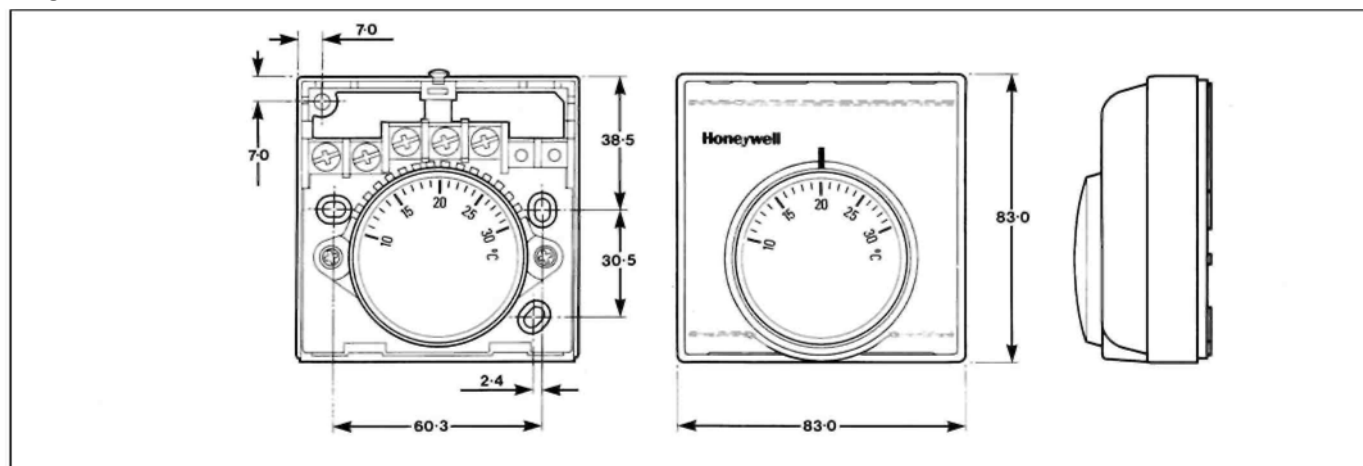
Эффективность : Максимальный дифференциал 1,0 °С при 20 °С с постепенным изменением нагрева 3 °С в час, с подсоединенным упредителем. Типовой дифференциал 0,5 °С.

Ресурс переключателей : Более 100 000 переключений (все нагрузки) для главного переключателя. 10 000 переключений для вспомогательных переключателей вкл/выкл или тепло/холод.

Климатические параметры : Диапазон рабочих температур от 0 до 40°С. Диапазон температур транспортирования и хранения от 20 до 50 °С . Диапазон влажности от 0 до 90 % отн. вл. (без конденсации)

Аттестации : Знак СЕ , соответствие стандартам EN60730-1 (1995), EN55014-1 (1997), EN55014-2 (1996).
Электрические соединения изделия должны выполняться так, как показано, для соответствия СЕ.

РАЗМЕРЫ



УСТАНОВКА

ВАЖНО

1. Работы по установке должен выполнять подготовленный инженер-электрик..
2. Перед началом установки отключите напряжение.

Место расположения

Комнатный термостат T4360/T6360 является элементом регулирования температуры в вашей системе отопления и должен располагаться в месте с хорошей циркуляцией воздуха при средней температуре – на внутренней стене на высоте примерно 1,5 м от пола.

Запрещается размещать термостат на сквозняках, вблизи зон действия горячего или холодного воздуха от водопроводных труб или лучистого тепла от солнца и бытовых приборов.

Монтаж термостата

Монтаж T4360/T6360 можно производить непосредственно на стене или распределительной коробке (см. рис. 2). Крепежные винты предусмотрены для обоих вариантов монтажа.

При специальных требованиях монтажа поставляется дополнительный подрозетник.

Электрические соединения термостата

Стандартный доступ к электропроводке обеспечен через отверстие в основании термостата, возле верхнего края. Существуют также 4 прореза на крышке (2 в верхней части и 2 по бокам) при необходимости поверхностного монтажа.

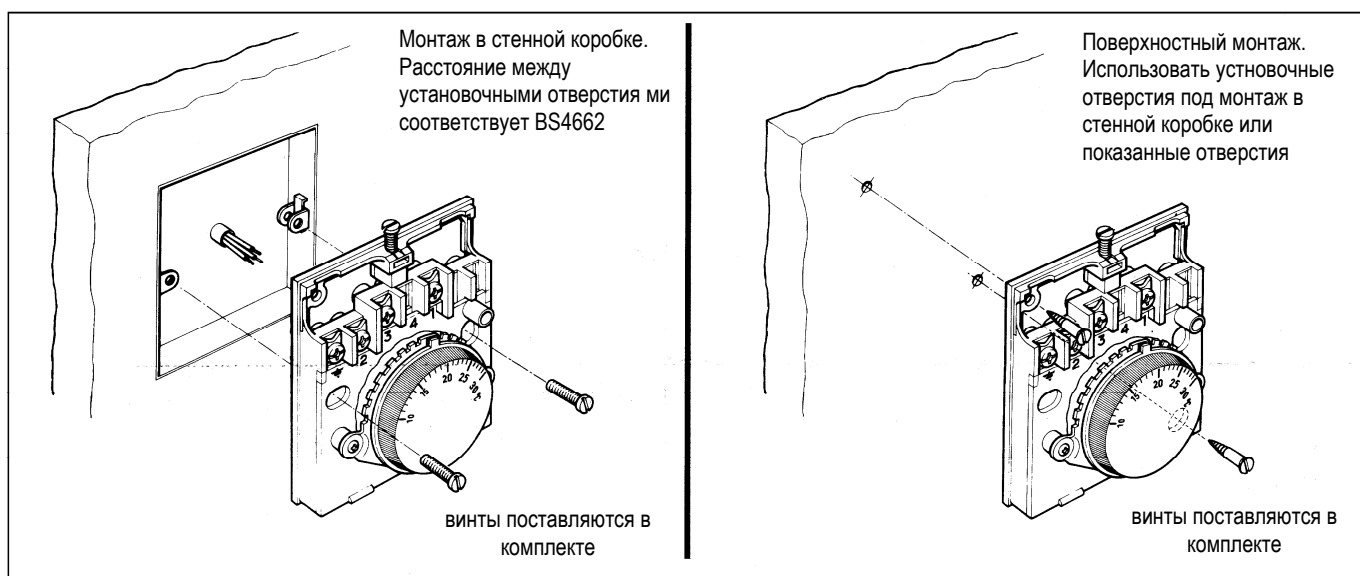


Рис. 2. Монтаж термостата

ПРИНЦИП РАБОТЫ

Чувствительный элемент

Чувствительный элемент термостата состоит из двух круглых гибких металлических пластин, сваренных вместе по ободкам, с внутренним пространством, заполненным небольшим количеством газа (0,125 г) в жидкой форме, давление которого сильно изменяется в ответ на небольшие колебания температуры. В действительности, эта двоякая мембрана образует 'сильфон', который расширяется/сжимается в зависимости от изменения температуры – это движение служит для приведения в действие переключателя мгновенного действия, рассчитанного для управления цепью отопления или охлаждения.

Антисипатор (подогреватель)

Термостат с тепловым антисипатором рекомендуется использовать для систем с высокой скоростью изменения нагревания. Это позволяет преодолевать проблемы перерегулирования и недорегулирования, часто возникающие в установках этого типа.

Индикаторная лампа

Некоторые модели оснащены 'беспотенциальной' индикаторной лампой. При необходимости ее можно подсоединить для индикации режима «нагрузки» (отопительной или холодильной) (см. "Электрические соединения").

Для подсоединения лампы в качестве индикатора "блокировки котла" соблюдать инструкции изготовителей котлов.

Вспомогательные переключатели

Переключатель "вкл/выкл" является средством ручного отсоединения сетевого входа на термостат для обеспечения функциональной возможности принудительного выключения. Переключатель "лето/зима" дает пользователю возможность ручного переключения между отопительным выходом (активизируемым при падении температуры) и холодильным выходом (активизируемым при повышении температуры).

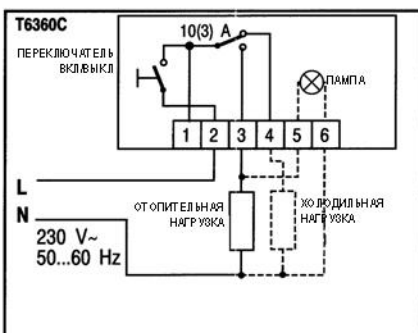
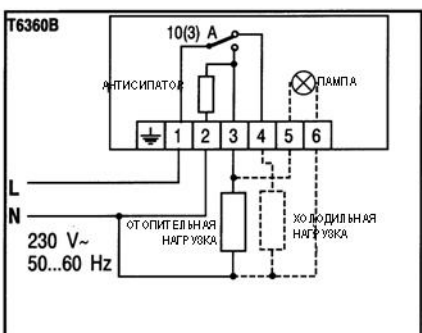
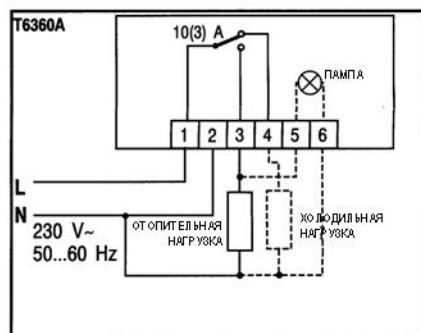
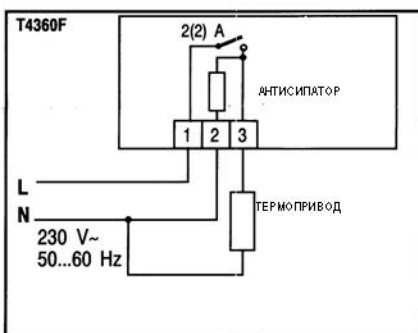
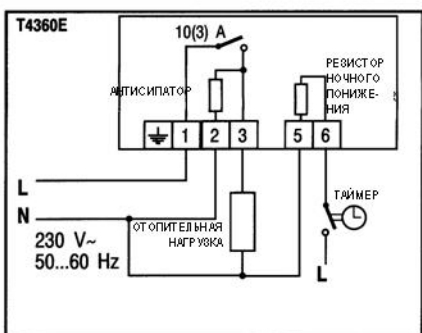
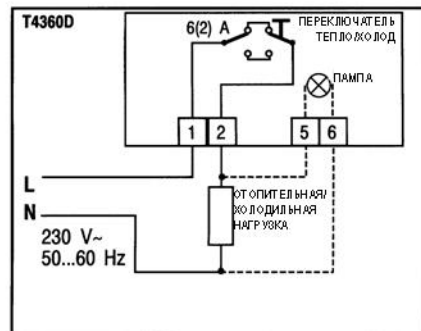
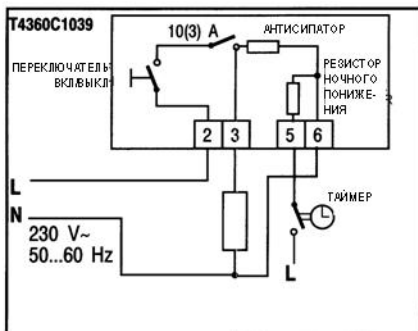
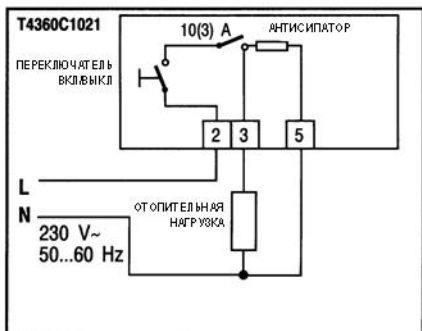
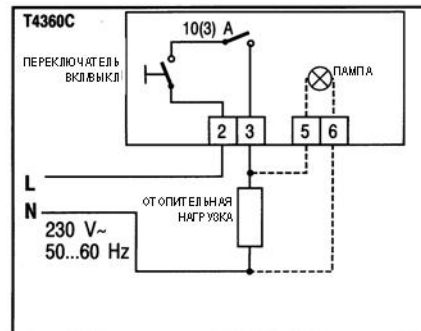
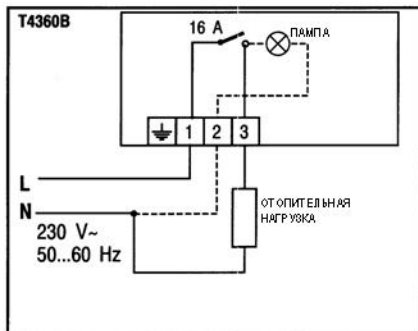
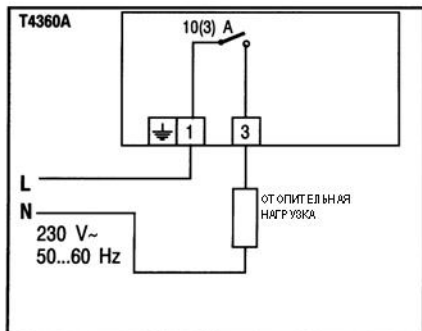
Морозозащитный термостат

Морозозащитный термостат предотвращает замерзание водопроводных труб в незащищенных местах. Его следует устанавливать в непосредственной близости от места, где трубопровод более всего подвержен воздействию внешнего охлаждения, и подсоединять так, чтобы обходить все существующие средства регулирования по времени и температуре. Морозозащитный термостат имеет индикаторную метку в точке 5 °C и поставляется в комплекте с антивандальной крышкой.

Утилизация термостата

Термостат содержит детали, не обслуживаемые пользователем. Утилизацию изделия осуществлять безопасным и экологически приемлемым способом в соответствии с требованиями местных нормативных документов. Не сжигать изделие.

ЭЛЕКТРИЧЕСКИЕ СОЕДИНЕНИЯ



Направление Бытовой Автоматики

ЗАО «Хоневелл»

119048, г. Москва, Лужники 24, 4 этаж

Тел.: (495) 797-99-13, 796-98-00

Факс: (495) 796-98-92

<http://www.honeywell-ec.ru>

<http://europe.hbc.honeywell.com/products/index.html>